



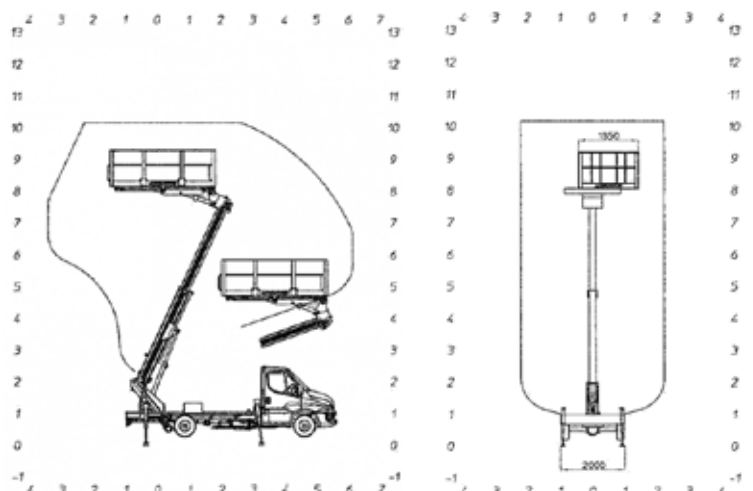
PLATFORMHOOGWERKER - 10 METER HYBRIDE



SPECIFICATIES

Type	Telescoop
Werkhoogte	10,0 meter
Doorrijhoogte	3,0 meter
Reikwijdte	2,0 meter
Lengte	6,7 meter
Breedte	1,9 meter
Gewicht	3,5 ton
Stempels	Ja
Korfafmeting	3,3 x 1,8 x 1,1 meter
Rijbewijs	B
Actieradius	N.t.b.

WERKDIAGRAM



OVERIGE INFORMATIE

- Deze hoogwerker kan niet rijden vanuit de cabine.
- Hybride.
- Kan alleen met stempels gewerkt worden.
- Grote werkbak.
- De werkbak is verschuifbaar naar links/rechts.

